



---

**NBP6059: 36-IN A-FRAME LADDER**

**NBP6060: 48-IN SAFETY LADDER**

# **36-IN A-FRAME AND 48-IN SAFETY**

## **POOL LADDERS**



### ***Questions, problems, missing parts?***

Before returning to your retailer, call our Consumer Hotline at 1-800-759-0977,  
Monday – Friday. 8am – 5pm (CST)

# TABLE OF CONTENTS

THANK YOU! ..... 3

SAFETY INFORMATION ..... 3

IMPORTANT SAFETY INSTRUCTIONS ..... 4

STORAGE AND CARE IN WINTER ..... 4

LADDER PARTS LIST ..... 5

LADDER ASSEMBLY..... 6

DISMANTLING THE REMOVABLE STEPS ..... 6

WARRANTY ..... 9

# THANK YOU!

Thank you for purchasing this product. We work around the clock and around the globe to ensure that our products maintain the highest possible quality. However, in the rare case of issues during assembly or use of this product, please contact our **Consumer Hotline at 800-759-0977** for immediate assistance before contacting your retailer. Please read the warranty information at the back of these assembly instructions for further details.

## SAFETY INFORMATION

Please read this entire manual before attempting to assemble, operate, or install the product.

**NEVER DIVE OR JUMP INTO AN ABOVE-GROUND POOL!  
SERIOUS AND PERMANENT INJURIES MAY RESULT.**

**NEVER LEAVE CHILDREN UNATTENDED IN OR AROUND THE POOL!  
UNATTENDED CHILDREN DROWN IN POOLS EVERY YEAR.**



## SAVE THIS INSTRUCTION MANUAL

Use of unauthorized replacement parts voids warranty.

**ATTENTION INSTALLER:** This manual contains important information about the installation, operation, and safe use of this ladder and must be furnished to the end user of this product. Failure to read and follow all instructions could result in serious injury.

## IMPORTANT SAFETY INSTRUCTIONS

Please examine equipment before use. If there are any damaged or missing parts at the time of purchase, do not assemble or operate until parts are replaced.

To lessen the risk of serious injury or death, follow these rules.

The following instructions contain important safety information, please read these important safety instructions and abide by them when installing and using this ladder.

This includes the following:

### **WARNING:**

- You are the most important safety component of your pool. You must ensure children and adults users of the ladder do so safely.
- Do not dive or jump from this ladder. Diving or jumping from a ladder may cause permanent injury or death.
- Remove the ladder from pool when it is not in use to prevent unauthorized use and possible drowning.
- Do not swim under, through, or behind this ladder to avoid entrapment or drowning.
- Use only under competent supervision. NEVER LEAVE CHILDREN UNATTENDED.

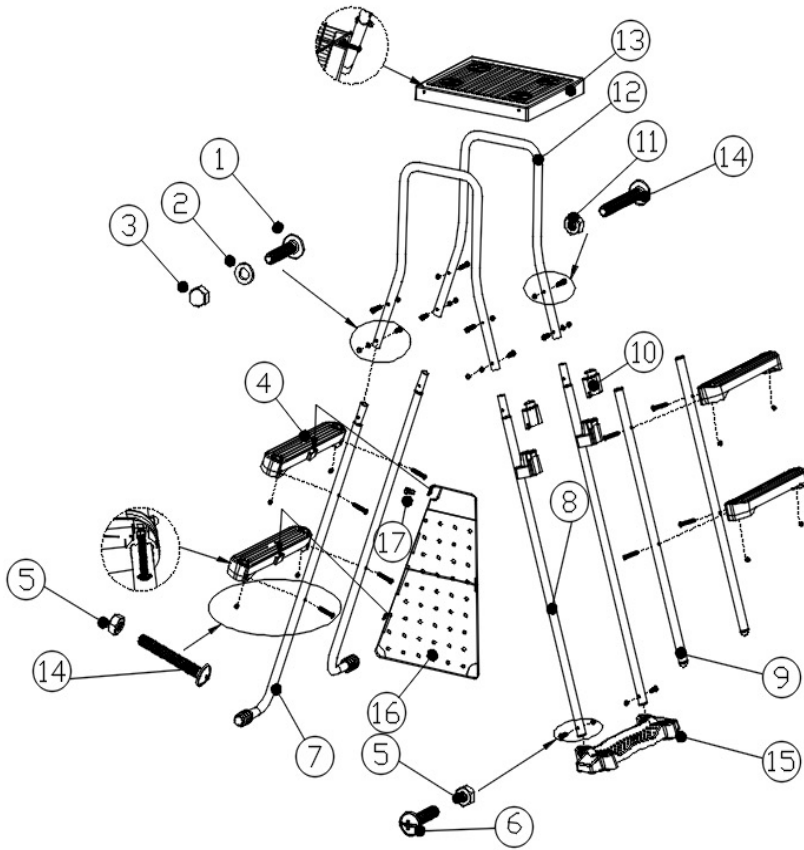
### **CAUTION:**

- Place the ladder on a level, fixed surface.
- Ensure the ladder is standing in a stable, secure manner.
- Maximum weight is 150 kg / 330-lbs. and corresponds to the EN16582 industry standard.
- Before using the ladder, check that the removable steps are firmly and safely attached to the ladder.
- Check all nuts and bolts regularly.
- The side with the removable steps must be located outside the pool.
- Store the ladder in a safe place when not in use.
- Remove the removable steps when the pool is not in use.
- Store the removable steps in a safe place, out of reach of children.
- Failure to observe these safety instructions can cause injury.
- These product warnings cannot contain all safety guidelines associated with the product. They only show the general risks, and do not cover all possible dangers and risks.

## STORAGE AND CARE IN WINTER

- Check that all parts are dry. Then store the ladder in a dry, safe place.
- Please ensure that all parts are stored out of reach of children.

# LADDER PARTS LIST (Not to scale)



Check all parts and ensure they are present and undamaged before assembly. Images and objects may differ. Report missing or damaged parts immediately to have them replaced. For damaged or replacement parts, contact Blue Wave® Customer Service at (800)759-0977.

#	Parts Description	36-in Ladder	48-in ladder
1	M6 x 30 Bolt	4	4
2	M6 Washer	4	4
3	M6 Nut with Cap	4	4
4	Step A	4	-
	Step B	-	6
5	M6 Lock Nut	8	14
6	M6 x 45 Bolt	12	16
7	Leg A	4	-
	Leg B	-	2
8	Long Pole B	-	2
9	Pole B	-	2
10	Block	-	2
11	M6 Nut	4	4
12	Hand Rail	2	2
13	Platform	1	1
14	M6 x 40 Bolt	-	2
15	Ground Step	-	1
16	Barrier B	-	1
17	Pin for Barrier	-	1

# LADDER ASSEMBLY

## ASSEMBLY TIME

Assembly time for one person is around 45 minutes.

## TOOLS REQUIRED

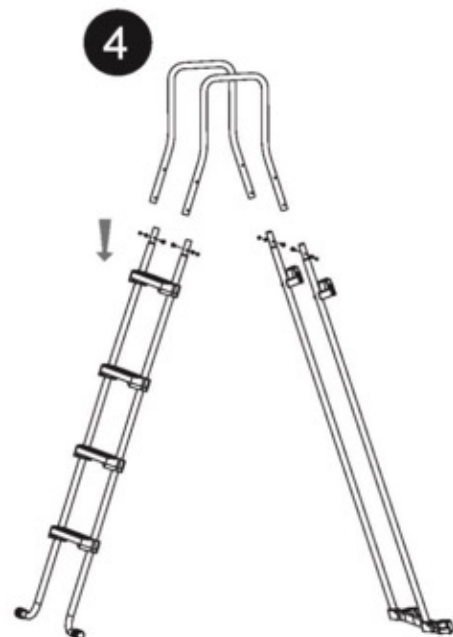
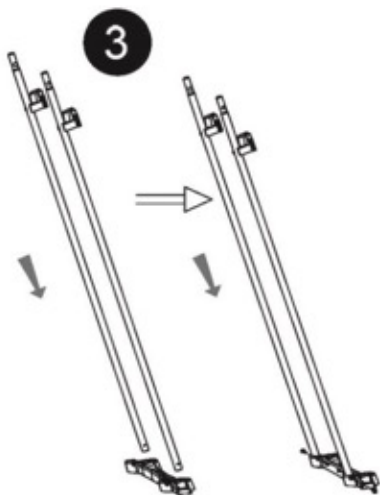
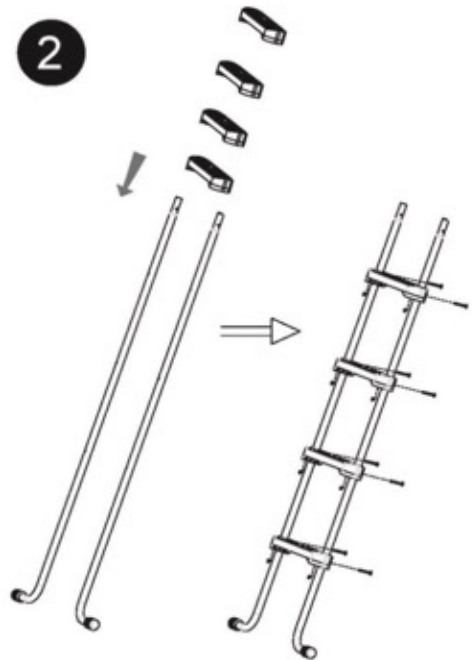
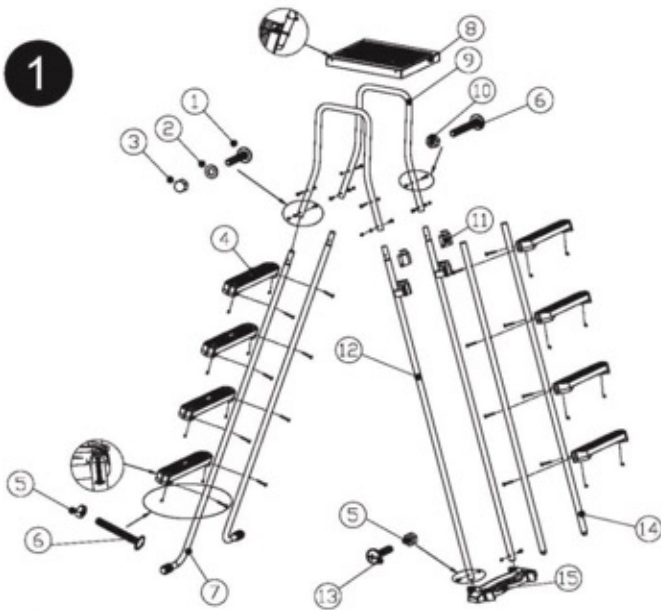
A Phillips screwdriver and pliers are required for assembly.

## ASSEMBLY:

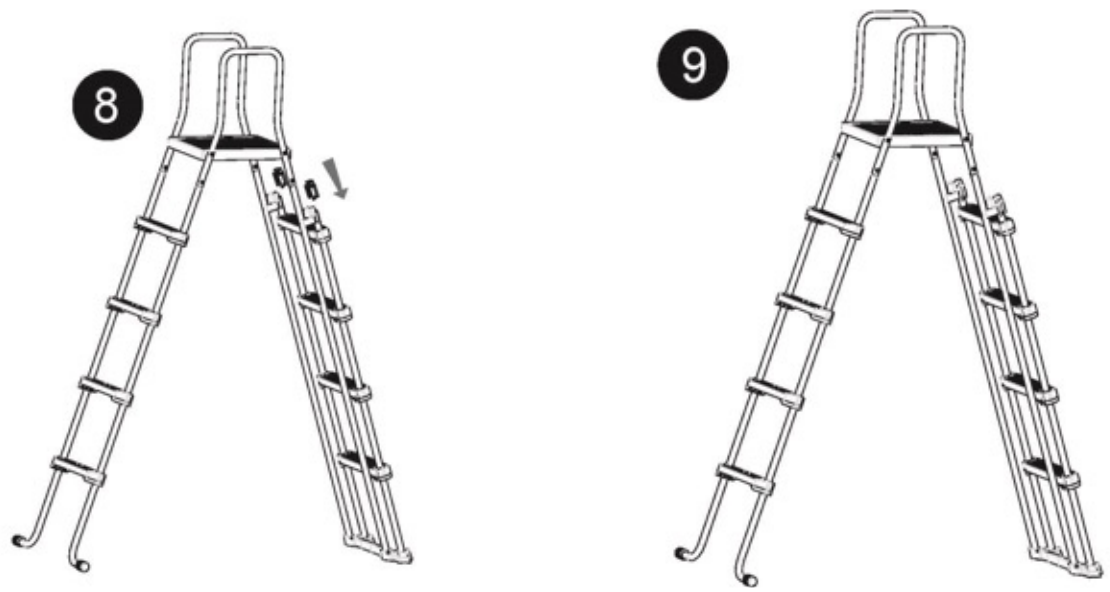
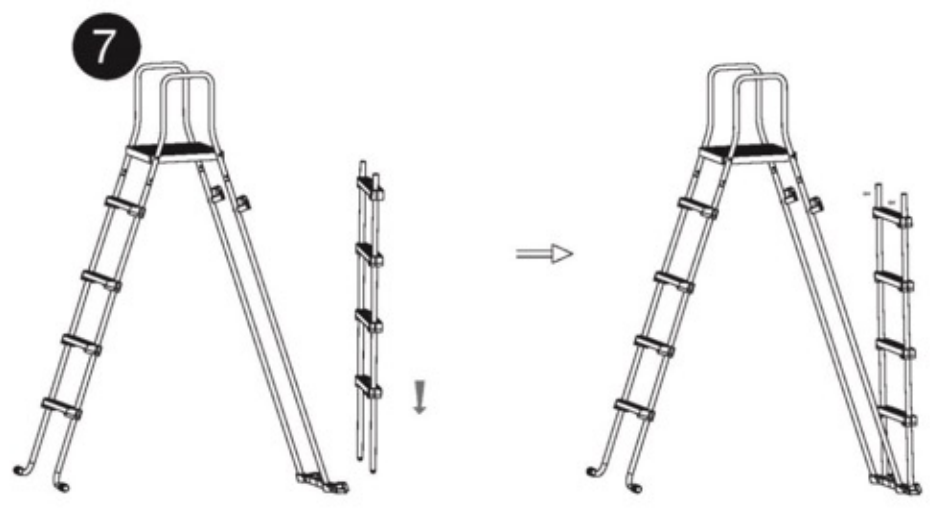
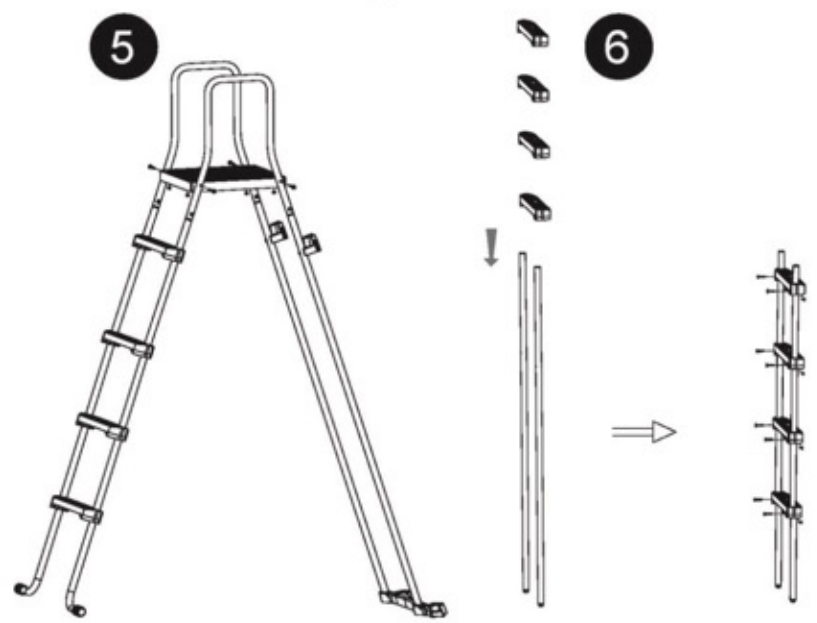
Carry out the assembly process using illustrations 2-10, 13-14.

## DISMANTLING THE REMOVABLE STEPS

See illustrations 11-12.

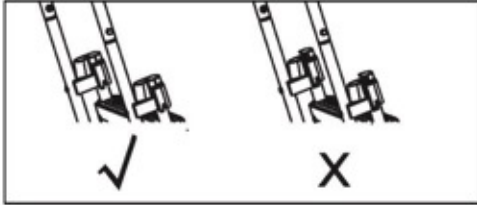


# ASSEMBLY (Continued)

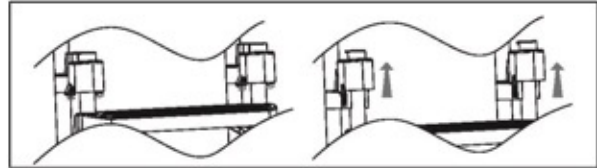


# ASSEMBLY (Continued)

10



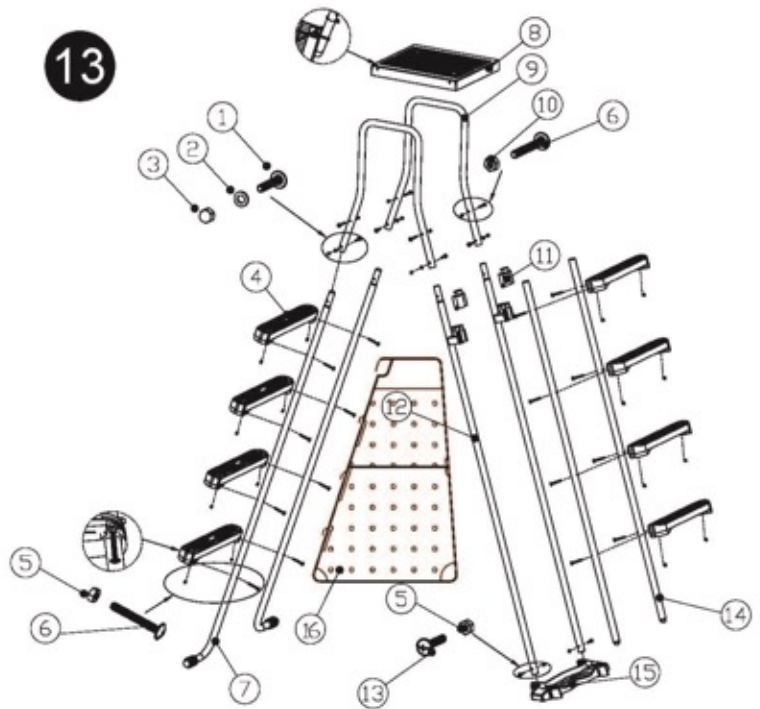
11



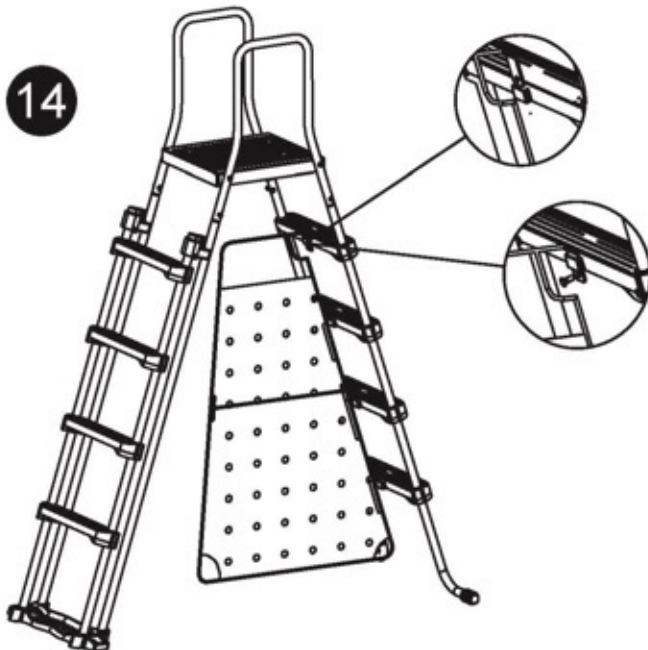
12



13



14





# LIMITED 90-DAY WARRANTY

## 1. GENERAL TERMS:

- 1.1 In accordance with these provisions, the seller warrants that the product is free of defects and in perfect working condition at the time of delivery to the final purchaser (consumer).
- 1.2 The warranty term for the product is 90 days from the time it is delivered to the final purchaser (consumer).
- 1.3 In the event of any defect in the product notified by the purchaser (consumer) to the seller during the warranty term, the seller will repair or replace the product as they determine best.
- 1.4 Replacing or repairing parts or the complete product under this warranty will not extend the warranty term of the original product but will assume any remain balance of the original warranty term.
- 1.5 In order for this warranty to be valid, the purchaser (consumer) must provide proof of the date of purchase and the date of the product's installation.

## 2. INDIVIDUAL TERMS:

- 2.1 This warranty covers the products referred to in this manual.
- 2.2 For this warranty to be effective, the purchaser (consumer) must strictly follow the manufacturer's instructions as included in the documentation provided with the product.

## 3. LIMITATIONS:

- 3.1 This warranty will only be applicable to sales made to the final purchaser (consumer).
- 3.2 The normal wear resulting from using the product is not covered under this warranty. With respect to expendable or consumable parts, components and/or materials, such as hoses, hose clamps, and the black foam screen, no warranty other than an initial defect warranty applies.
- 3.3 The warranty does not cover those cases where the product; (I) has been handled incorrectly; (II) has been repaired, serviced, or handled by non-authorized people, or (III) has been repaired or serviced not using original parts. In cases where the defect of the product is a result of incorrect installation or start-up, this warranty is void.
- 3.4 For questions regarding the warranty or to claim service under the warranty, please contact Blue Wave® Products at (800)759-0977.



---

**NBP6059: ÉCHELLE 36 PO EN A**

**NBP6060: ÉCHELLES DE SÉCURITÉ DE 48 PO**

# ÉCHELLES EN A ET SÉCURITÉ POUR PISCINES DE 36 ET 48 POUCES



***Des questions, des problèmes, des pièces manquantes ?***

Avant de retourner chez votre détaillant, appelez notre ligne d'assistance aux consommateurs au 1-800-759-0977, du lundi au vendredi. 8h - 17h (Heure centrale)

# TABLE DES MATIÈRES

MERCI! .....	12
INFORMATION DE SÉCURITÉ .....	12
INFORMATION DE SÉCURITÉ IMPORTANTES.....	13
ENTRETIEN ET STOCKAGE EN HIVER.....	13
LISTE DES PIÈCES DE L'ÉCHELLE .....	14
ASSEMBLAGE DE L'ÉCHELLE.....	15
ENLEVER LES MARCHES AMOVIBLES.....	15
GARANTIE.....	18

## MERCI!

Merci d'avoir acheté ce produit. Nous travaillons 24 heures sur 24 et dans le monde entier pour nous assurer que nos produits sont de la meilleure qualité possible. Toutefois, dans les rares cas de problèmes lors de l'assemblage ou de l'utilisation de ce produit, veuillez contacter notre service d'assistance téléphonique aux consommateurs au 800-759-0977 pour obtenir une aide immédiate avant de contacter votre détaillant. Pour plus de détails, veuillez lire les informations relatives à la garantie à la fin de ces instructions de montage.

## INFORMATION DE SÉCURITÉ

Veuillez lire l'intégralité de ce manuel avant de tenter d'assembler, d'utiliser ou d'installer le produit.

**NE JAMAIS PLONGER OU SAUTER DANS UNE PISCINE HORS SOL !  
DES BLESSURES GRAVES ET PERMANENTES PEUVENT EN RÉSULTER.**

**NE LAISSEZ JAMAIS LES ENFANTS SANS SURVEILLANCE DANS OU AUTOUR DE LA PISCINE !  
CHAQUE ANNÉE, DES ENFANTS NON SURVEILLÉS SE NOIENT DANS DES PISCINES.**



## CONSERVER CE MANUEL D'INSTRUCTION

L'utilisation de pièces de rechange non autorisées annule la garantie.

**REMARQUE À L'INSTALLATEUR:** Ce manuel contient des informations importantes sur l'installation, le fonctionnement et l'utilisation en toute sécurité de cette échelle et doit être remis à l'utilisateur final de ce produit. Le fait de ne pas lire et suivre toutes les instructions pourrait entraîner des blessures graves.

## INFORMATION DE SÉCURITÉ IMPORTANTES

Veillez examiner l'équipement avant de l'utiliser. Si des pièces sont endommagées ou manquantes au moment de l'achat, ne les assemblez pas et ne les utilisez pas tant qu'elles n'ont pas été remplacées. Afin de réduire le risque de blessure grave ou de décès, suivez ces règles.

Les instructions suivantes contiennent des informations de sécurité importantes. Veillez lire ces instructions de sécurité importantes et les respecter lors de l'installation et de l'utilisation de cette échelle. Cela inclut les éléments suivants :

### ATTENTION:

- Vous êtes l'élément de sécurité le plus important de votre piscine. Vous devez vous assurer que les enfants et les adultes qui utilisent l'échelle le font en toute sécurité.
- Ne plongez pas et ne sautez pas de cette échelle. Le fait de plonger ou de sauter d'une échelle peut entraîner des blessures permanentes ou la mort.
- Retirez l'échelle de la piscine lorsqu'elle n'est pas utilisée afin d'éviter toute utilisation non autorisée et une éventuelle noyade.
- Ne nagez pas sous, à travers ou derrière cette échelle pour éviter d'être piégé ou de vous noyer.
- N'utilisez l'échelle que sous une surveillance compétente. **NE LAISSEZ JAMAIS D'ENFANTS SANS SURVEILLANCE.**

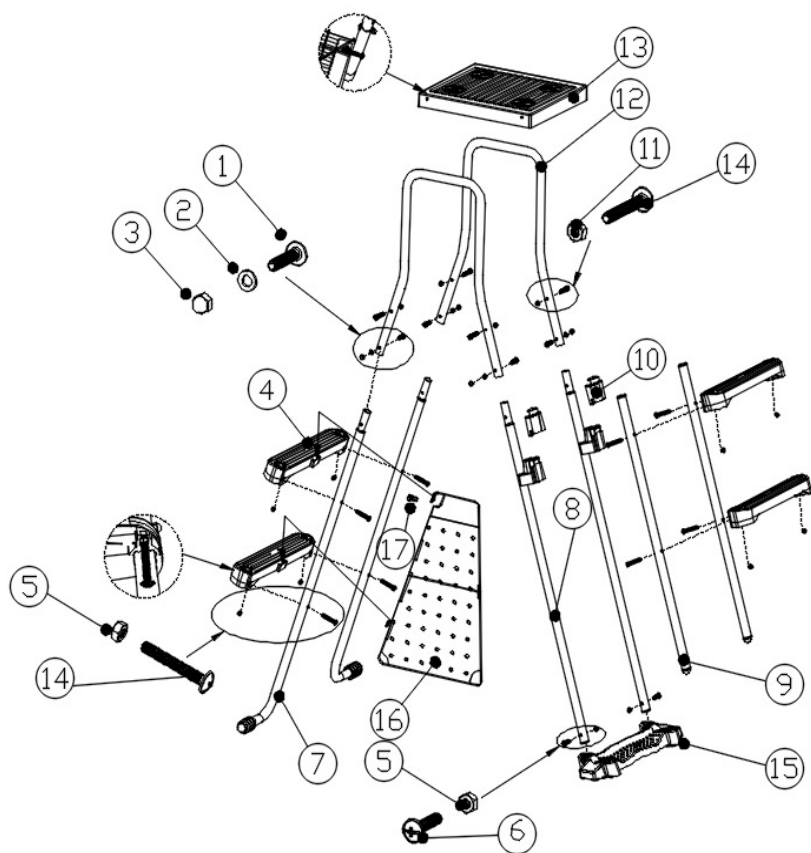
### ATTENTION:

- Placez l'échelle sur une surface plane et fixe.
- Assurez-vous que l'échelle est posée de manière stable et sûre.
- Le poids maximum est de 150 kg / 330-lbs. et correspond à la norme industrielle EN16582.
- Avant d'utiliser l'échelle, vérifiez que les marches amovibles sont fermement et sûrement fixées à l'échelle.
- Vérifiez régulièrement tous les écrous et boulons.
- Le côté avec les marches amovibles doit être situé à l'extérieur de la piscine.
- Rangez l'échelle dans un endroit sûr lorsque vous ne l'utilisez pas.
- Retirez les marches amovibles lorsque la piscine n'est pas utilisée.
- Rangez les marches amovibles dans un endroit sûr, hors de portée des enfants.
- Le non-respect de ces consignes de sécurité peut entraîner des blessures.
- Ces avertissements sur le produit ne peuvent pas contenir toutes les directives de sécurité associées au produit. Ils indiquent uniquement les risques généraux et ne couvrent pas tous les dangers et risques possibles.

## ENTRETIEN ET STOCKAGE EN HIVER

- Vérifiez que toutes les pièces sont sèches. Rangez ensuite l'échelle dans un endroit sec et sûr.
- Veillez à ce que toutes les pièces soient stockées hors de portée des enfants.

# LISTE DES PIÈCES DE L'ÉCHELLE



Vérifiez toutes les pièces et assurez-vous qu'elles sont présentes et intactes avant le montage. Les images et les objets peuvent différer. Signalez immédiatement les pièces manquantes ou endommagées pour qu'elles soient remplacées. Pour les pièces endommagées ou de rechange, contactez le service clientèle de Blue Wave® au (800)759-0977.

#	Description des pièces	Échelle 36 pouces	Échelle 48 pouces
1	Boulon M6 x 30	4	4
2	Rondelle M6	4	4
3	Écrou M6 Nut avec capuchon	4	4
4	Marche A	4	–
	Marche B	–	6
5	Contre-écrou M6	8	14
6	Boulon M6 x 45	12	16
7	Jambe A	4	–
	Jambe B	–	2
8	Longue barre B	–	2
9	Poteau B	–	2
10	Bloc	–	2
11	Écrou M6	4	4
12	Main courante	2	2
13	Plate-forme	1	1
14	Boulon M6 x 40	–	2
15	Marche au sol	–	1
16	Barrière B	–	1
17	Goupille pour la barrière	–	1

# ASSEMBLAGE DE L'ÉCHELLE

## TEMPS DE MONTAGE

Le temps de montage pour une personne est d'environ 45 minutes.

## OUTILS REQUIS

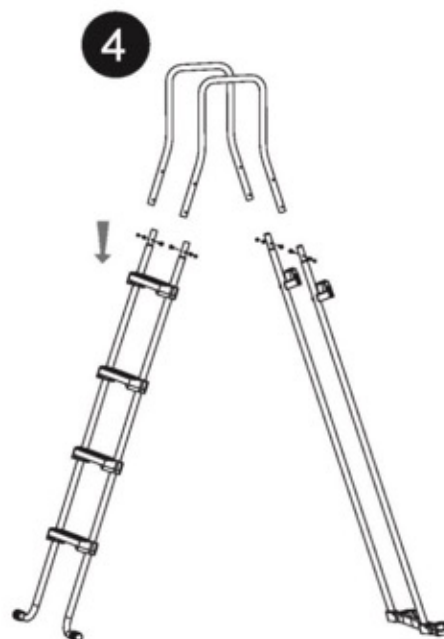
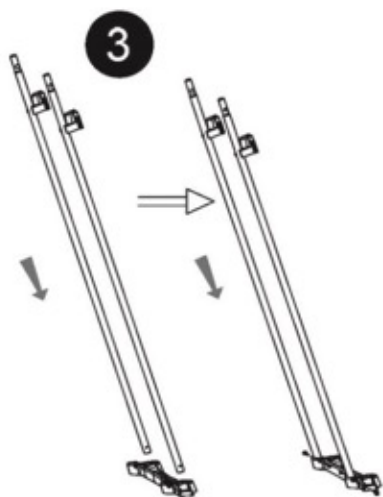
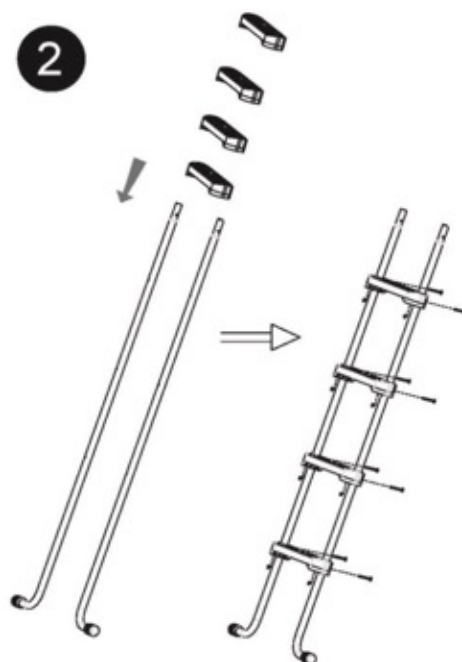
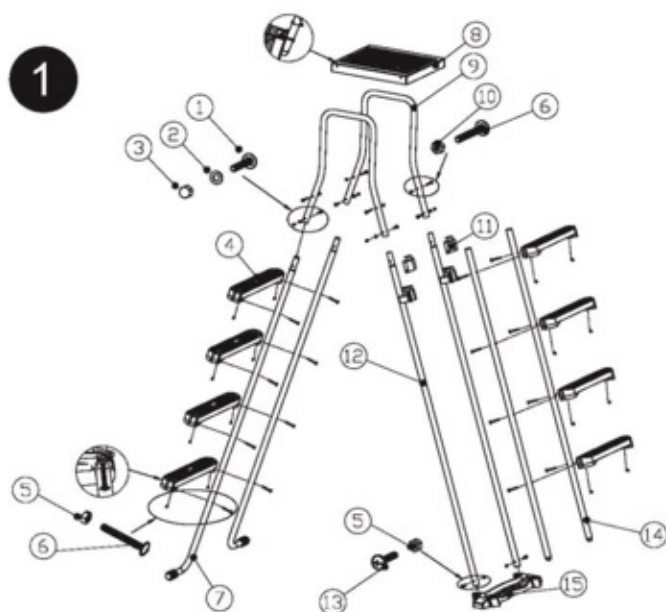
Un tournevis cruciforme et des pinces sont nécessaires pour le montage.

## MONTAGE:

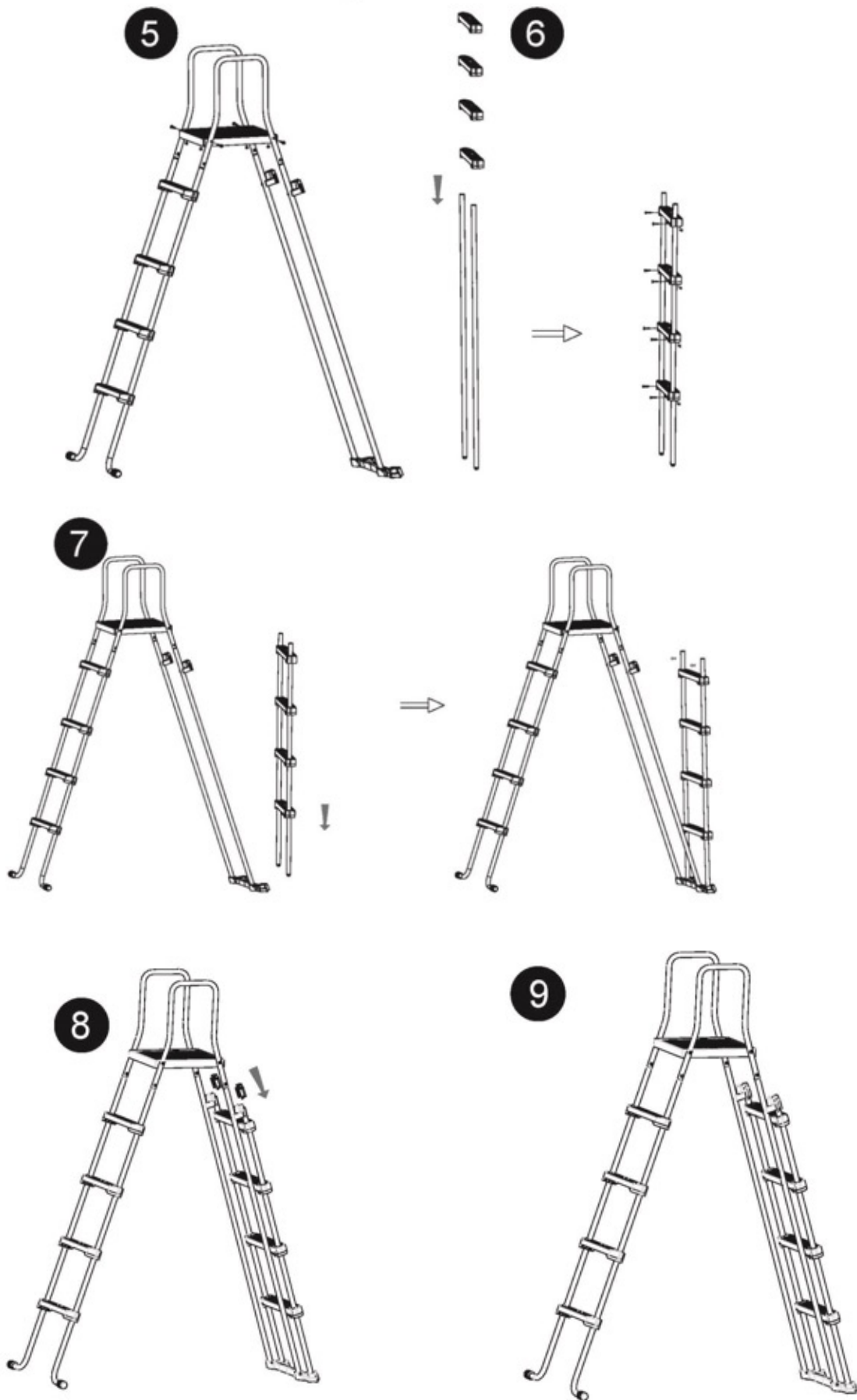
Effectuez le processus de montage à l'aide des illustrations 2-10, 13-14.

## ENLEVER LES MARCHES AMOVIBLES

Voir les illustrations 11-12.



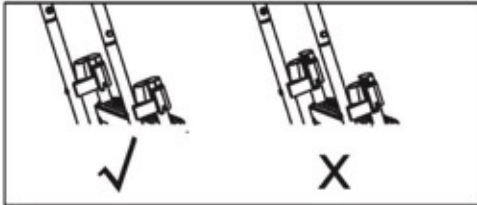
# ASSEMBLAGE DE L'ÉCHELLE A CONTINUÉ



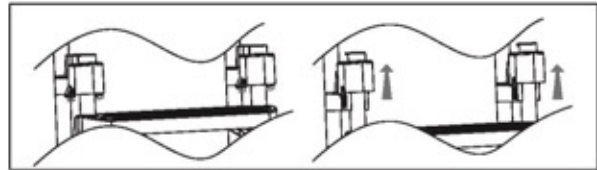


# ASSEMBLAGE DE L'ÉCHELLE A CONTINUÉ

10



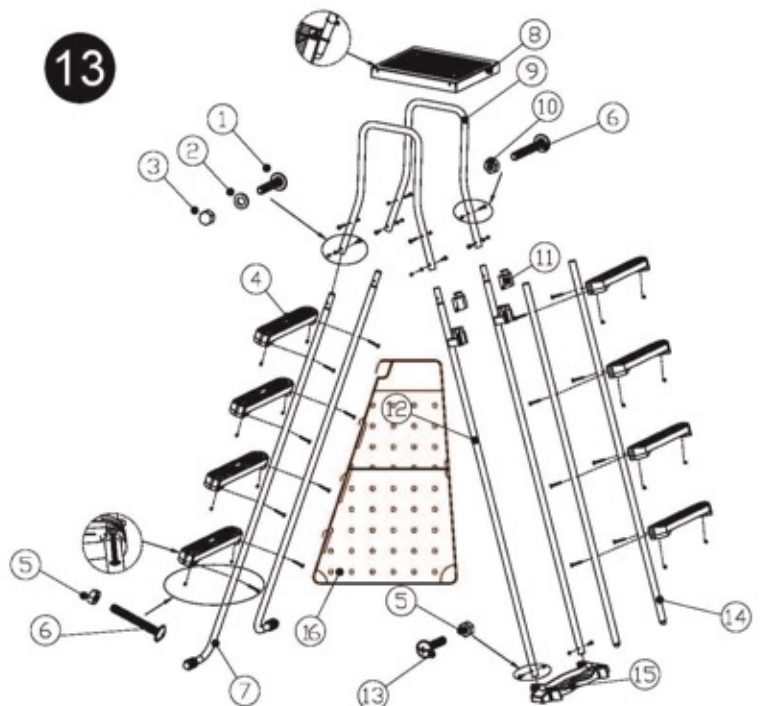
11



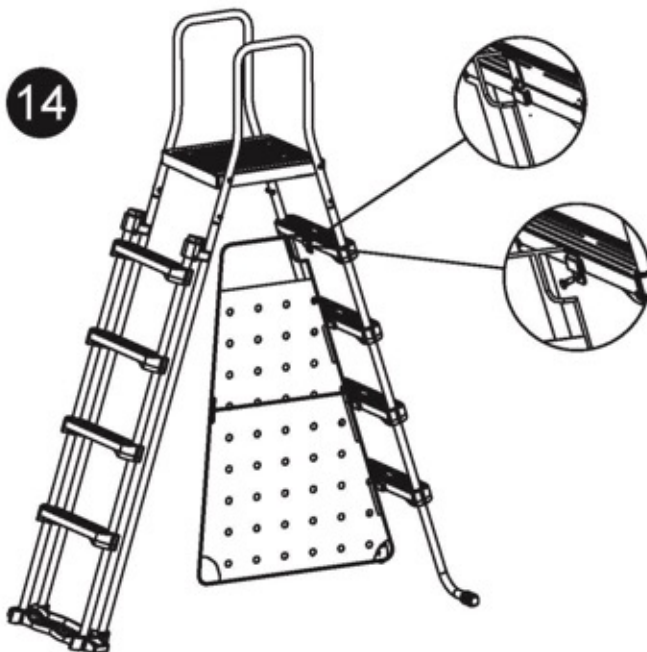
12



13



14



# GARANTIE LIMITÉE DE 90 JOURS

## 1. CONDITIONS GÉNÉRALES:

- 1.1 Conformément à ces dispositions, le vendeur garantit que le produit est exempt de défauts et en parfait état de fonctionnement au moment de la livraison à l'acheteur final (consommateur).
- 1.2 La durée de la garantie du produit est de 90 jours à compter de sa livraison à l'acheteur final (consommateur).
- 1.3 En cas de défaut du produit notifié par l'acheteur (consommateur) au vendeur pendant la période de garantie, le vendeur réparera ou remplacera le produit comme il le jugera le mieux.
- 1.4 Le remplacement ou la réparation de pièces ou du produit complet dans le cadre de cette garantie ne prolongera pas la durée de la garantie du produit d'origine mais prendra en charge tout solde de la durée de la garantie d'origine.
- 1.5 In order for this warranty to be valid, the purchaser (consumer) must provide proof of the date of purchase and the date of the product's installation.

## 2. CONDITIONS PARTICULIÈRES:

- 2.1 Cette garantie couvre les produits mentionnés dans ce manuel.
- 2.2 Pour que cette garantie soit valide, l'acheteur (consommateur) doit suivre strictement les instructions du fabricant telles qu'elles figurent dans la documentation fournie avec le produit..

## 3. LIMITATIONS:

- 3.1 Cette garantie ne s'applique qu'aux ventes effectuées à l'acheteur final (consommateur).
- 3.2 L'usure normale résultant de l'utilisation du produit n'est pas couverte par cette garantie. En ce qui concerne les pièces, composants et/ou matériaux consommables ou non, tels que les tuyaux, les colliers de serrage et l'écran en mousse noire, aucune garantie autre qu'une garantie de défaut initial ne s'applique.
- 3.3 La garantie ne couvre pas les cas où le produit : (I) a été manipulé de manière incorrecte ; (II) a été réparé, entretenu ou manipulé par des personnes non autorisées, ou (III) a été réparé ou entretenu sans utiliser de pièces d'origine. Dans les cas où le défaut du produit est le résultat d'une installation ou d'une mise en route incorrecte, cette garantie est nulle.
- 3.4 Pour toute question concernant la garantie ou pour réclamer un service sous garantie, veuillez contacter Blue Wave® Products au (800)759-0977.